

LIAISONS ET ACCES AU pré-RAVeL "LIGNE 141"

ENTRE COURT-SAINT-ETIENNE ET GENAPPE

Tableau synoptique

Colette Wibo
Version 29.05.2008
Mise à jour 11.04.2017

Segments

1. Mousty - Court-Saint-Etienne

2. Bousval

3. Baisy-Thy - Genappe

Légende



Hameaux de Genappe



Communes voisines



pré-RAVeL



Routes



Connexions directes au pré-RAVeL

Avertissement

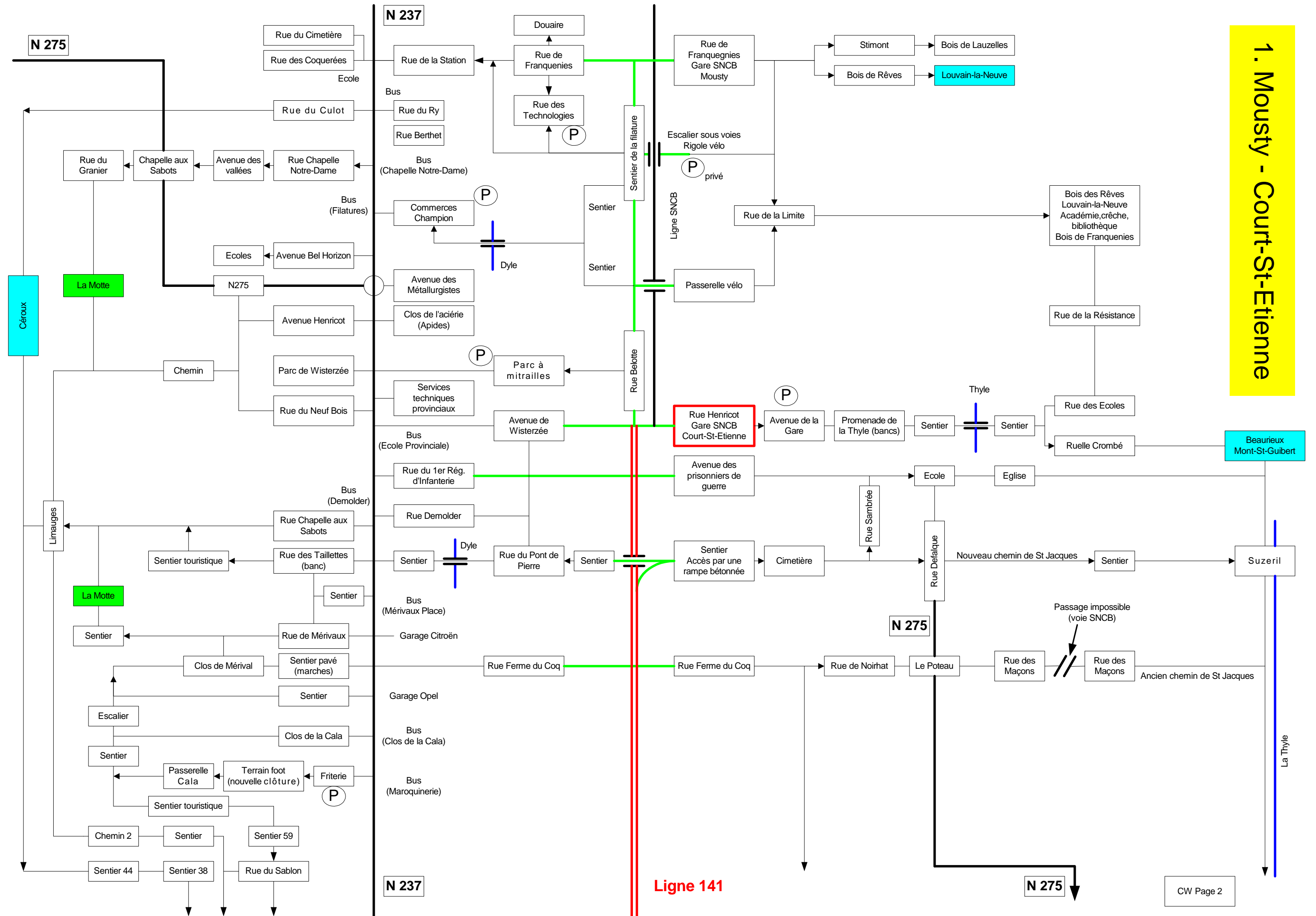
Ce document graphique met en évidence l'ensemble des interconnexions possibles entre les principaux hameaux de Genappe, le pré-RAVeL 141 et les communes avoisinantes via les principaux chemins et sentiers.

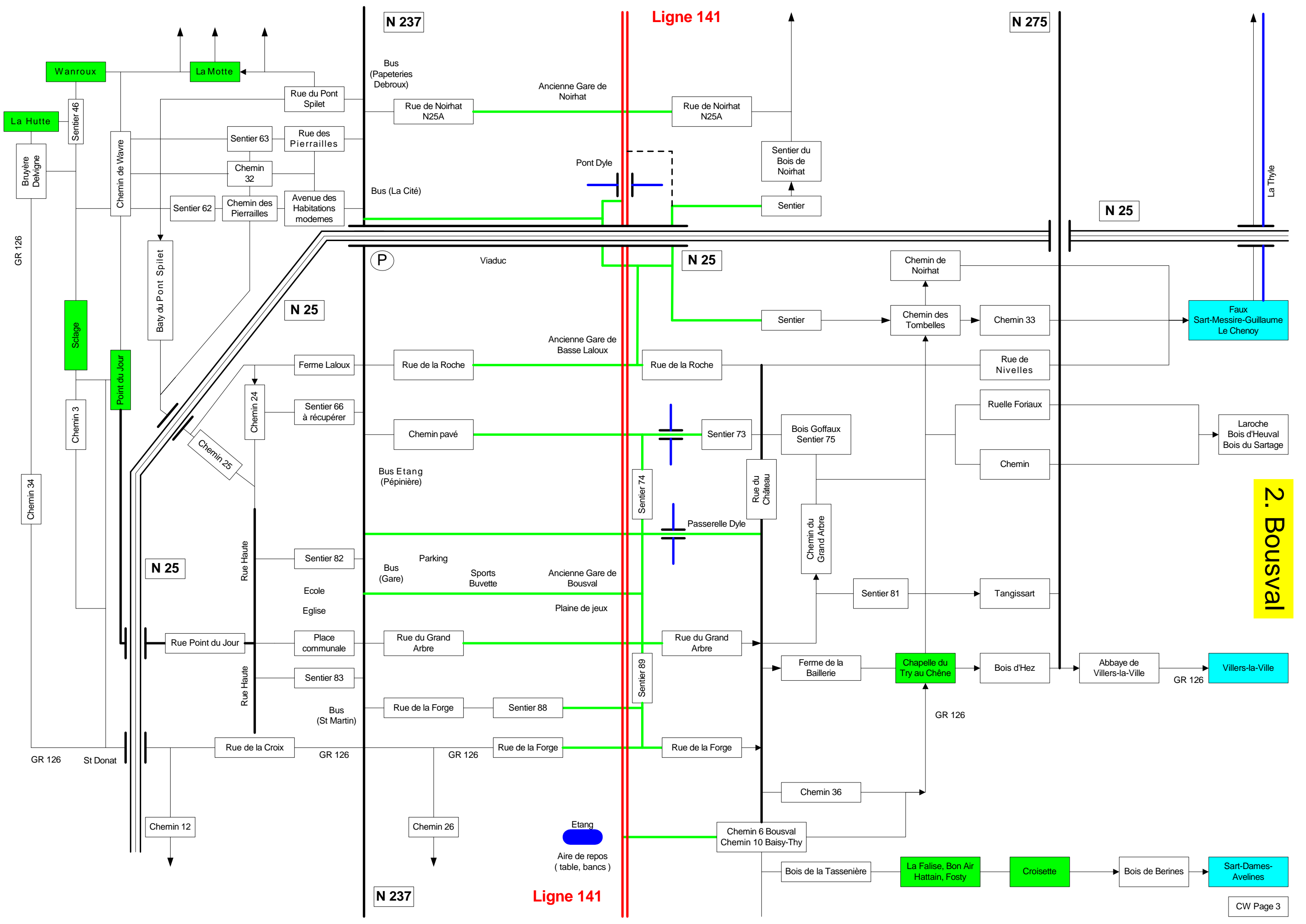
Il reflète l'état de nos observations sur le terrain à la date du document.

Il s'étend partiellement sur les territoires de communes voisines, Villers-la-Ville, Ottignies et Court-Saint-Etienne en particulier à cause de la proximité des hameaux de Noirhat et La Motte.

Il montre aussi que les habitants de Genappe et les promeneurs, où qu'ils se trouvent, disposent d'accès doux à une gare, aux commerces, aux transports en commun, ou tout simplement pour passer d'un quartier à un autre.

Le document ne se prétend donc pas un outil cartographique, mais donne plutôt une vue synthétique des possibilités de liaison actuelles ou à venir. Il permet de réfléchir aux dispositions à prendre pour offrir à tous un réseau sécurisé de voies lentes.





2. Bousval

3. Baisy-Thy - Genappe

